

Unitatea de învățământ: Liceul Tehnologic Energetic „Elie Radu”, Municipiul Ploiești

Domeniul de pregătire profesională: MECANICĂ

Modulul: III: Organe de mașini

Clasa: a IX-a

Profesor: Arsenoiu Mihaela

3. ORGANE DE MAȘINI COMPLEXE

ORGANE DE MAȘINI COMPLEXE pot fi:

Organe auxiliare:

osii și arbori

lagăre

cuplaje

Organe de mașini pentru transmiterea mișcării de rotație - transmisii:

prin fricțiune

prin curele

prin lanțuri

prin roți dințate

3.1 OSII ȘI ARBORI

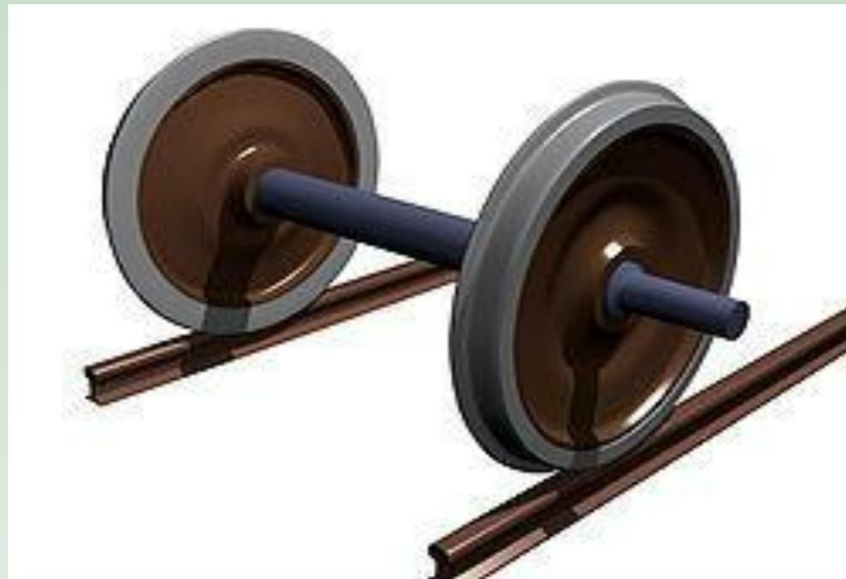
OBIECTIVE:

Să identifice părțile componente ale osiilor și arborilor

Să precizeze materialele utilizate pentru confecționarea osiilor și arborilor

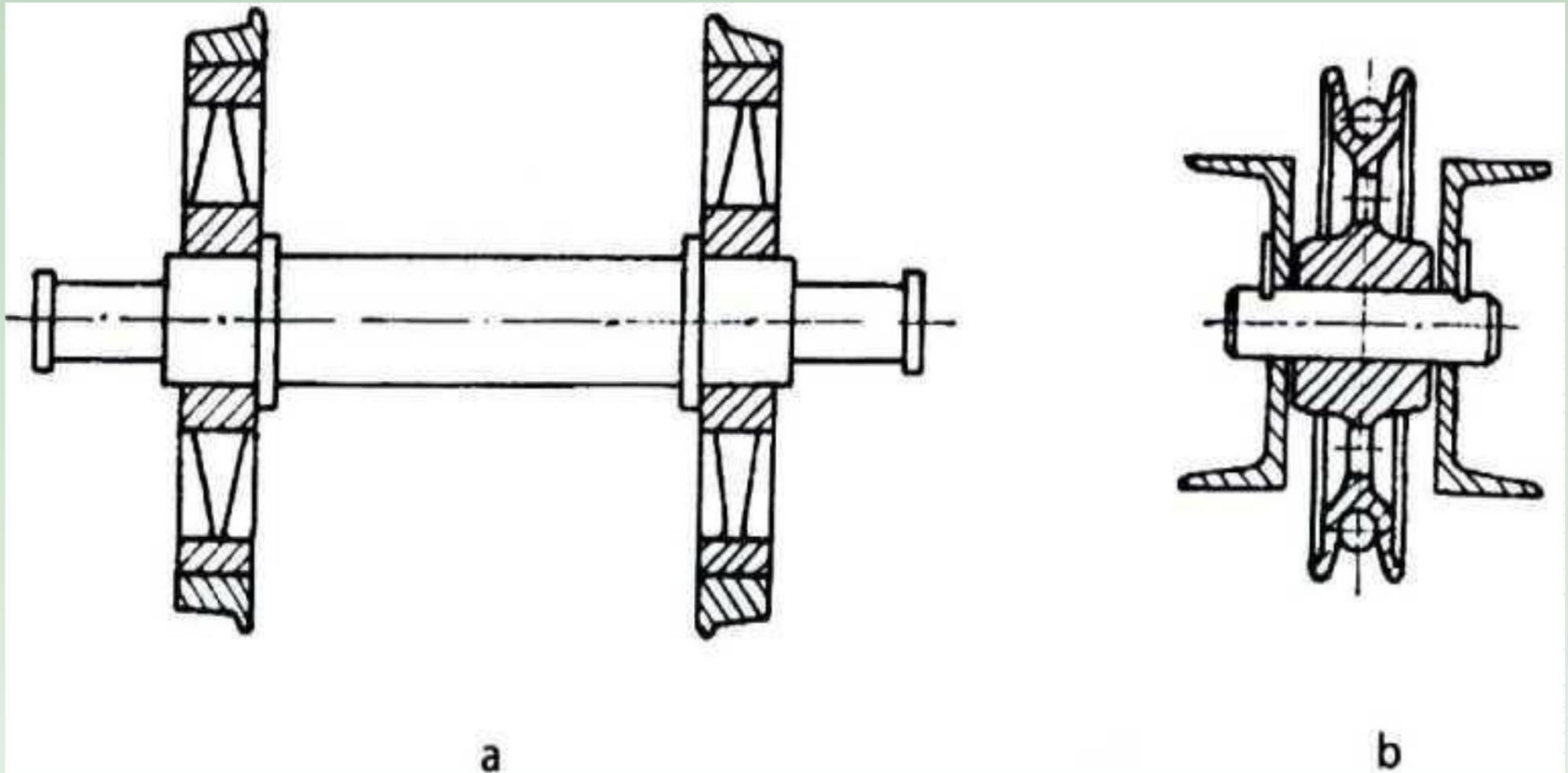
Să precizeze rolul funcțional al osiilor și arborilor

Osiile sunt organe de mașini cu mișcare de rotație sau fixe destinate numai susținerii unor organe de mașini în mișcare de rotație (scripeți, roți de transmisie, etc.). Osiile *nu transmit momente de torsiune* dar sunt **solicitate la încovoiere**.

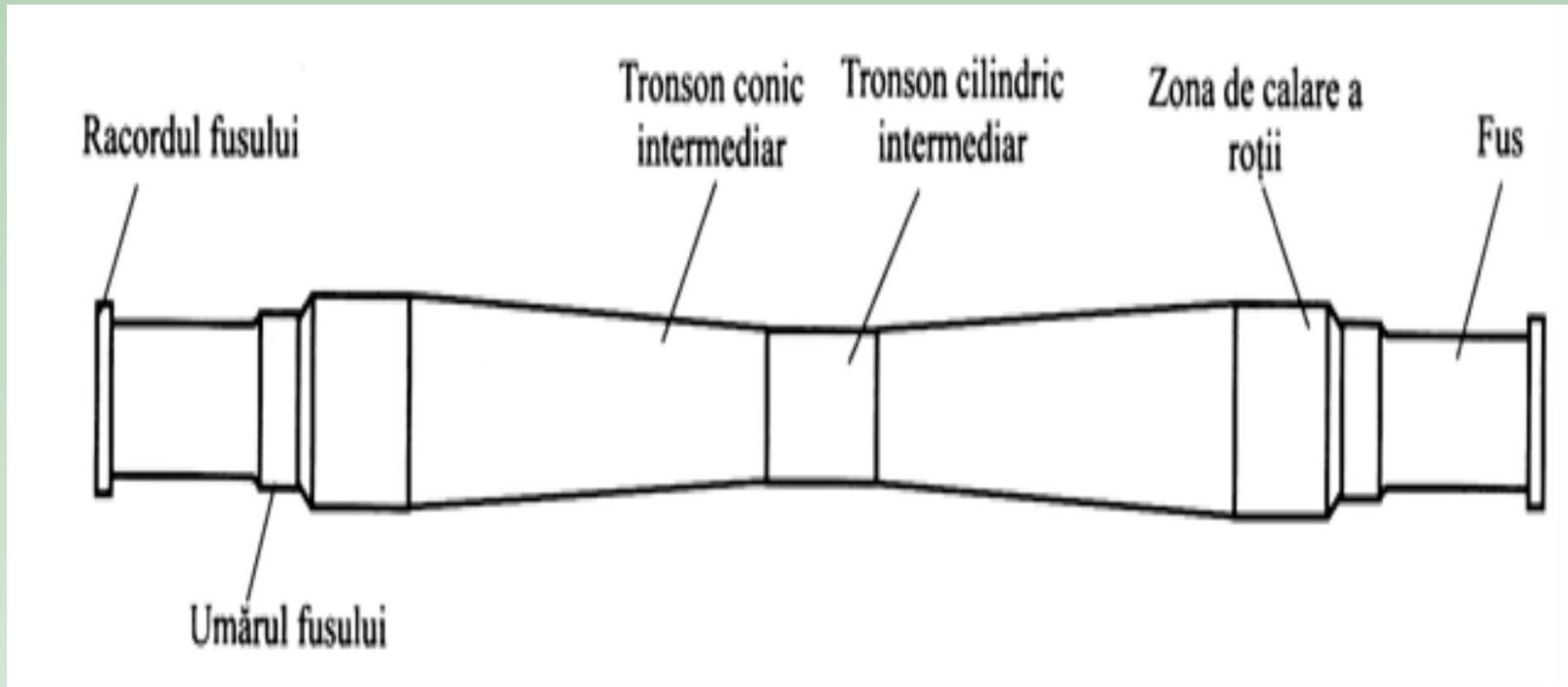


Clasificare :

- **osii fixe**, folosite ca reazeme pentru alte elemente care se rotesc liber pe ele (fig.a) ;
- **osii mobile (rotitoare)**, ce se rotesc împreună cu celelalte elemente fixate pe ele (fig.b) .



Forma constructivă și principalele părți ale unei osii :



Osiile pot avea secțiuni : plină sau inelară, centrată sau variabilă.

Porțiunile de calare sunt zonele pe care se montează organele de mașini susținute de osie sau arbore.

Modulul I - Organe de mașini - Osii și arbori

Arborii sunt organe de mașini cu mișcare de rotație destinate să susțină alte organe de mașini (roți dințate, roți de lanț, roți de curea, etc.) în mișcare de rotație și să *transmită momente de torsiune* în lungul axei lor.

Clasificare :

După forma lor constructivă , arborii pot fi:

drepti

cotiți sau cu came

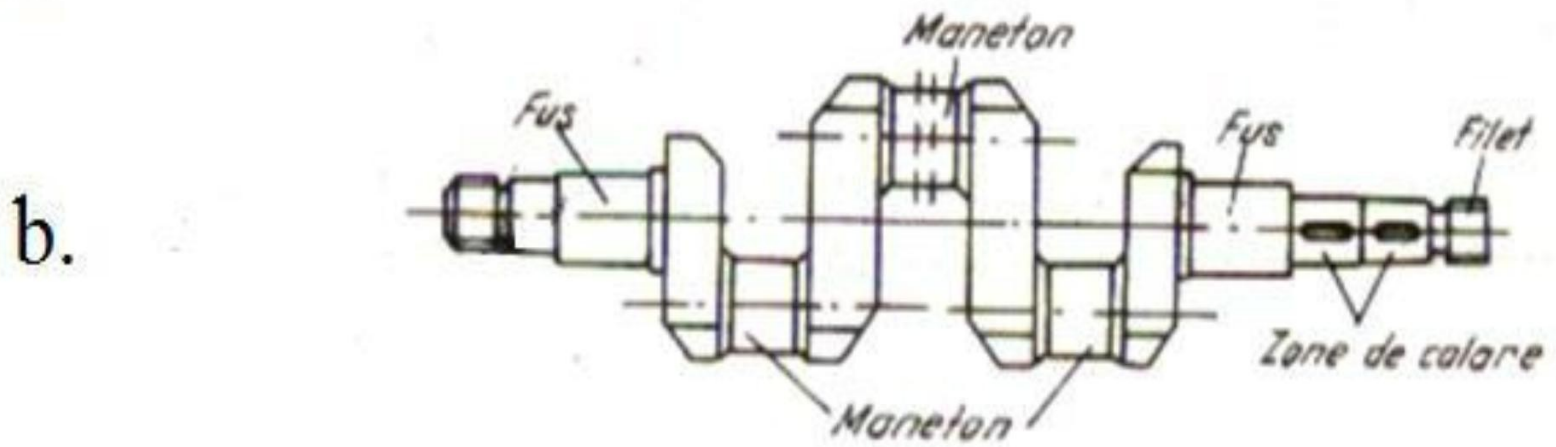
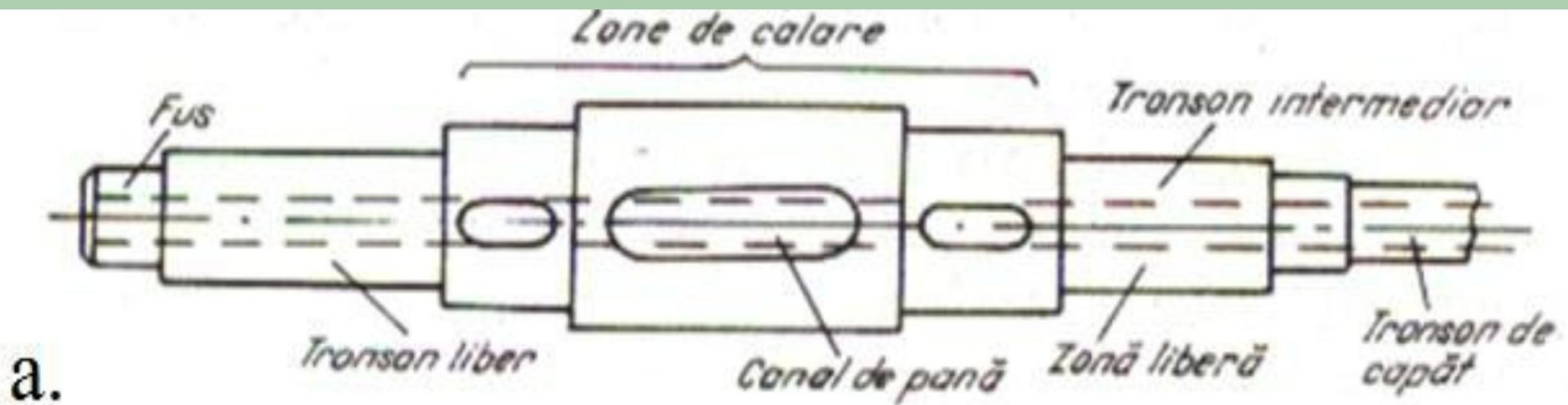
flexibili



Modulul I - Organe de mașini – Osii și arbori

În figurile de mai jos sunt prezentate formele constructive și principalele părți componente ale:

- unui arbore drept (fig.a)
- unui arbore cotit (fig.b)
- unui arbore cu came (fig.c)



Materialele din care se execută arborii drepți și osiile se aleg funcție:

- *de condițiile de rezistență și rigiditate impuse,*
- *de natura organelor de mașini susținute,*
- *de tipul lagărelor.*

Arborii drepți și osiile se execută, de regulă, din *oțeluri carbon sau aliate*, iar în cazul unor dimensiuni foarte mari din *fontă*.

Pentru arborii drepți și osii, se recomandă:

- **oțeluri de uz general pentru construcții (OL 42, OL 50, OL 60) ;**
- **oțeluri carbon de calitate (OLC 25, OLC 35, OLC 45, OLC 60) ;**
- **oțeluri turnate (OT 50 , OT 60) ;**
- **oțeluri aliate (41Cr10 , 41 MoCr 11 , 13 CrNi 15) ;**
- **fonte de calitate superioare Fc 350 , Fgn 450-3 .**

FIȘĂ DE LUCRU

Subiectul I

Alegeți răspunsul corect:

1. Arborii sunt organe de mașini care:

- a) Au o mișcare de translație
- b) Sunt ficși
- c) Se rotesc în jurul axei de simetrie
- d) Ocupă o poziție simetrică

2. Solicitarea principală a osiei este:

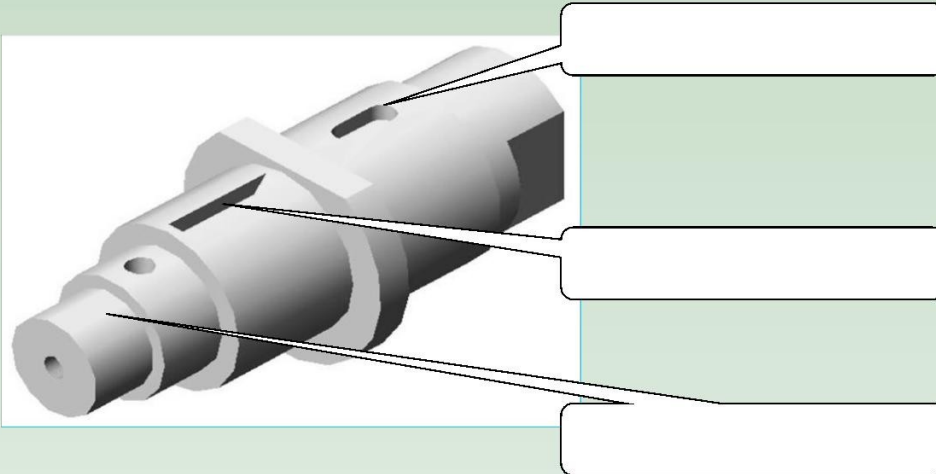
- a) Rotația
- b) Răsucirea
- c) Încovoierea
- d) Întinderea

3. Fusurile servesc la montarea:

- a) Lagărelor
- b) Cuplajelor
- c) Organelor de transmitere a mișcării
- d) Roților dințate

Subiectul II.

Inscrieți pe desen, în căsuțele-text, denumirea fiecărei părți componente a unui arbore:



Subiectul III.

Scrieți simbolurile a 2 materiale utilizate la confecționarea osiilor și arborilor. Ce semnificație au acestea?